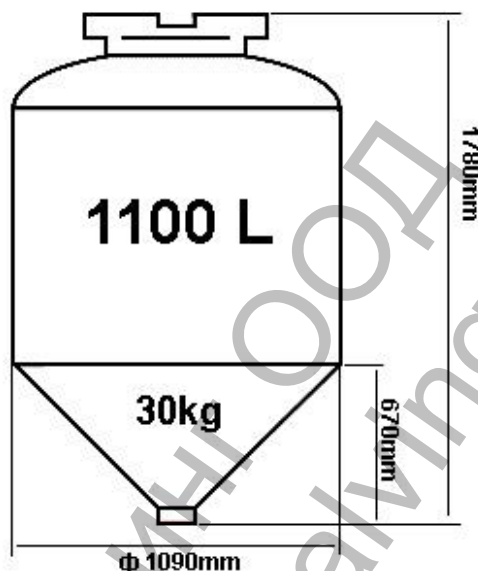


Контейнер Techno-Plast за вода вертикален PE ф 1090x1780 мм, 1100 л



Контейнерите са одобрени (сертифицирани) за употреба в хранителната промишленост в съответствие с националните и международни стандарти за качество и отговарят на всички изисквания на страните от Европейската общност за контакт с хранителни продукти.

Подходящи са за съхранение на: питейна вода, оцет, плодови сокове, зеленчукови и плодови пулпове, алкохолни и безалкохолни напитки, млечни продукти.

Не се влияят от високи и ниски температури (от -30°C до $+90^{\circ}\text{C}$) и пряко слънчево лъчение (UV стабилизирани). Продуктите не променят своите вкусови и биологични качества и са гарантирани срещу образуване на вредни бактерии, мухъл и други.

Вместимост (L)	1100
Собств. тегло (kg)	30
D - диаметър (mm)	1090
H - височина (mm)	1790
H1 - височина (mm)	570

Продукт: [Контейнер Techno-Plast за вода вертикален PE ф 1090x1780 мм, 1100 л](#)

Категория: [Резервоари за течности](#)

Бранд: [Techno-Plast](#)

Категория бранд: [Контейнер Techno-Plast](#)